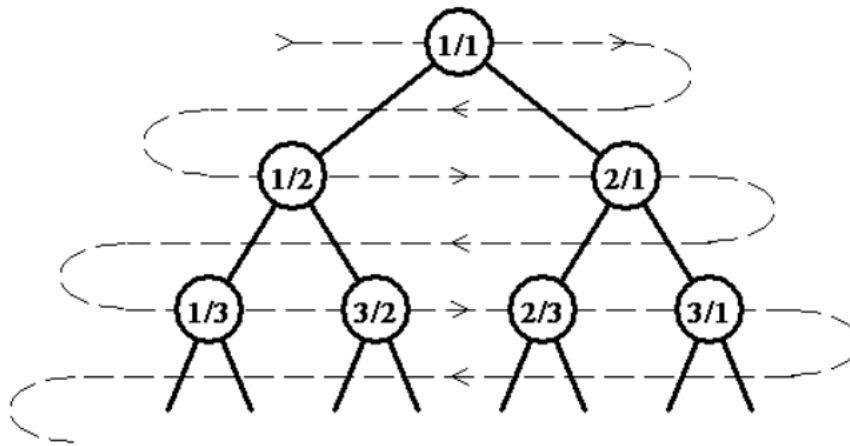


RATIONAL2

Một cây nhị phân đầy đủ được đánh số như sau:

- Gốc cây được đánh số $\frac{1}{1}$.
- Nút con trái của nút được đánh số $\frac{p}{q}$ được đánh số $\frac{p}{p+q}$.
- Nút con phải của nút được đánh số $\frac{p}{q}$ được đánh số $\frac{p+q}{q}$.

Hình dưới đây minh họa phần gốc của cây:



Bằng cách duyệt cây theo chiều mũi tên của đường nét đứt ở trong hình, ta thu được dãy số (u_n) như sau:

$$u_1 = \frac{1}{1}, u_2 = \frac{1}{2}, u_3 = \frac{2}{1}, u_4 = \frac{1}{3}, u_5 = \frac{3}{2}, u_6 = \frac{2}{3}, \dots$$

Nhiệm vụ của bạn là tính số hạng thứ n của dãy số (u_n) . Bạn có thấy bài toán này quen thuộc không?

Dữ liệu

Gồm một dòng duy nhất chứa một số nguyên dương n ($1 \leq N \leq 2147483647$).

Kết quả

Gồm một dòng duy nhất chứa hai số nguyên dương p và q thỏa mãn $u_n = \frac{p}{q}$. Hai số p, q cách nhau bằng một kí tự $/$.

Ví dụ

Sample Input	Sample Output
1	1/1
4	1/3
11	5/2
1431655765	2178309/1346269